

令和4年6月12日



# 開催要項

開催日時：2022年11月5日（土）

主催：公益財団法人とちぎ未来づくり財団 子ども総合科学館

後援：栃木県教育委員会・栃木県市町村教育委員会連合会

栃木県子ども総合科学館

TEL 028-659-5555（代）

<https://t-csm.jp/>

## 1. 競技内容

自作のロボットを操作して、コース上の障害物を突破しながらゴールを目指す競技です。スタートからゴールまでの経過時間、または走行距離(規定時間3分以内にゴールできない場合)を競います。

## 2. 参加資格

高校生以下の個人またはそのチーム(小学生以下の場合は親子での参加も可)

### エントリー(参加申し込み)上の注意

- ① 1チームの人数は 2人以内 です。
- ② 複数のチームのメンバーになることはできません。
- ③ エントリーできるロボットは 1チーム 1台です。
- ④ 当日のエントリーはできませんので、必ず下記の募集期間にエントリーをしてください。
- ⑤ 部活動や授業の一環として参加される場合は、必ず学校長の許可を得てください。

## 3. 日時

2022年11月5日(土) 9:30～16:00(参加人数により、変更する場合があります。)

## 4. 会場

栃木県子ども総合科学館

## 5. 募集について

### (1)募集期間

2022年9月1日(木)～9月30日(金) (消印有効)

### (2)応募方法

エントリー用紙に必要事項を記入の上、郵送にてお送りください。その際、封筒に「コンクール申し込み」と朱書してください。エントリー用紙は科学館ホームページからダウンロードできます。

確認後、返信のメールまたはFAXを送らせていただきます。

※ 学校単位の申し込みの場合、学校長の押印があるものをお送りください。

※ 新型コロナウイルス感染症予防のガイドラインに同意の上、申し込みをお願いします。

### (3)応募先

〒321-0151 栃木県宇都宮市西川田町 567 番地

栃木県子ども総合科学館 ロボット・チャレンジ係

TEL:028-659-5555 FAX:028-659-5353

メールアドレス:robot@tmf.or.jp

## 6. 参加料および観戦料

無料

## 7. 競技会の運営について

### (1) 競技の順番

- ・計測の順番は事前に抽選で決めさせていただきます。
- ・計測は1回です。ゴールまでの経過時間で順位を確定します。

### (2) 計測について

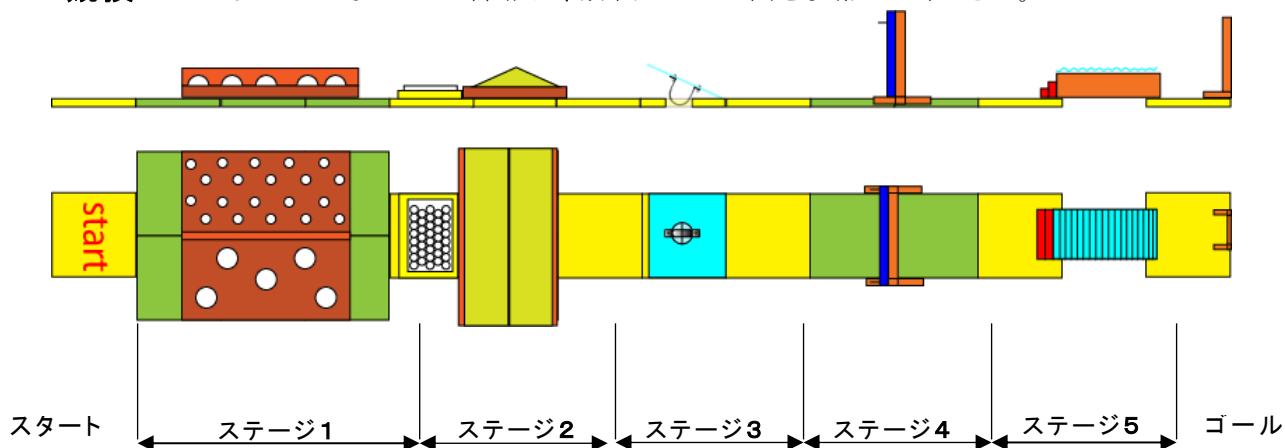
- ・計測時間は3分以内とします。(制限時間内にゴールできなかった場合、スタートから3分後までの走行距離を測定し記録とします)
- ・コースごとに審判がいます。各コースの審判がスタートの合図をします。
- ・ロボットの一部分がスタートラインを出た時から、ゴールを倒すまでに要した時間を計測します。
- ・記録は1/100秒単位とし、1/100秒未満は切り捨てとします。

### (3) 受付・検査

- ①コンクール当日の定められた時間内に受付・機体検査を済ませてください。
  - ②下記のロボットは、寸法規定内であっても不合格になります。
    - ・安全性を確認できないロボット
    - ・競技進行が困難になるほど、コース等に重大な損害を与える恐れのあるロボット
- ※ 電池(単3乾電池4本)の配布は、試合直前に行います。

## 8. 競技コースについて

※詳細は、別紙のコース図を参照してください。



- ・コースはジョイントマット

MEIWA ジョイントマット サイズ(45cm×45cm×厚さ 20mm)JEM-4520 を使用しています。

- ・コース上に6か所の障害物があります。**※ステージ2は2つの障害で1セットのステージです。**
- ・全体のサイズ： 縦 約 6m×横 約 45～90cm

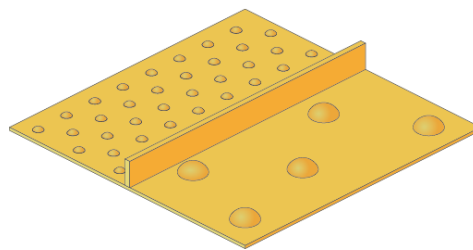
なお、要項やコース図に記載のサイズについて、±10%以内は許容範囲とします。

### ステージ1： 半球の床

左右 どちらかを選んで進んでください。

左(小石コース)：半球の突起物(高さ 1.5cm)が 40 個。

右(岩コース)：半球の突起物(高さ 4.5cm)が 5 個。

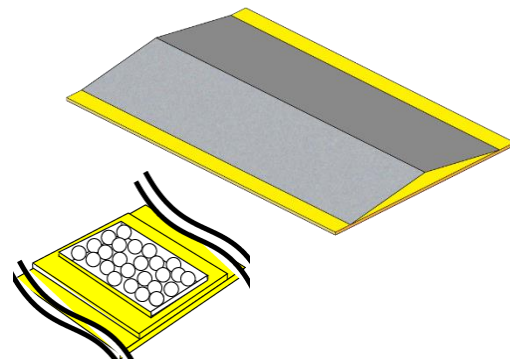


### ステージ2： ボールプールと斜面

昨年までの斜面の前にボールプールが配置されます。

卓球ボール(ラージボール)のプールを越えていきます。

※プールの底に車輪やボディの接触可能、ただしプールのサイドのクッションを走行した場合は床と同じくリスタートになります。



山の高さは 5cm。斜面には樹脂製凹凸のあるシートが貼ってあります。

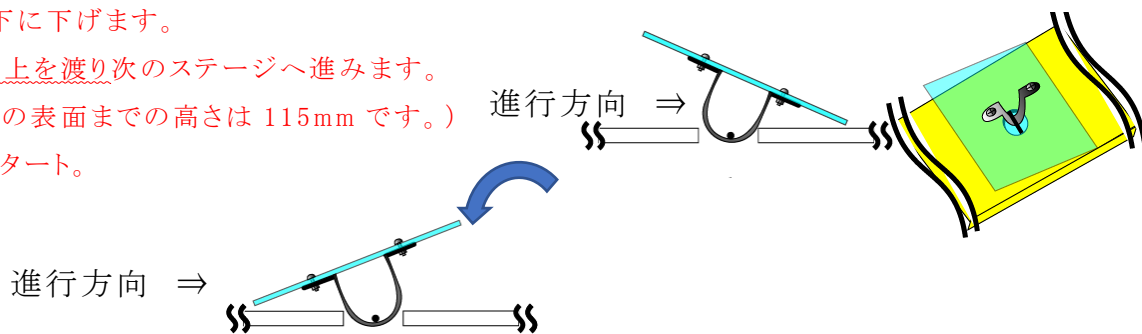
### ステージ3： ぐらぐらシーソー

スタート側が上がっているシーソー(3mm厚の亚克力板に配管サドルバンド(65A)で固定)をロケットアームなどで下に下げます。

下がったシーソーの上を渡り次のステージへ進みます。

(マットからシーソーの表面までの高さは 115mm です。)

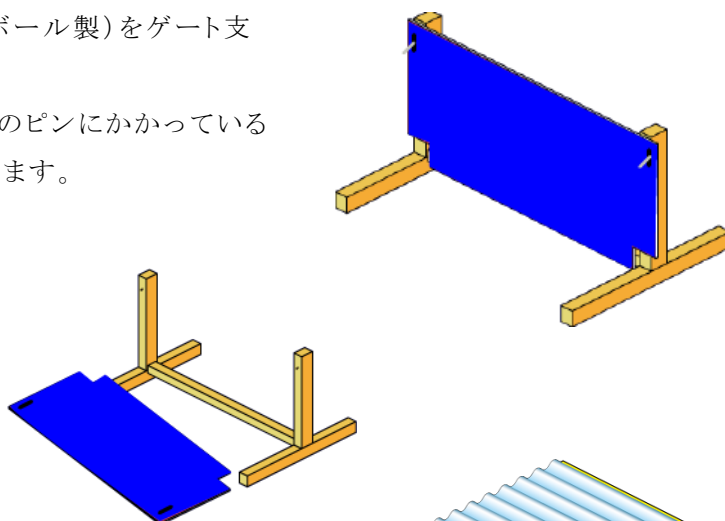
※マットを通るとリスタート。



### ステージ4： パネル

コースをふさぐパネル(プラスチック段ボール製)をゲート支柱から

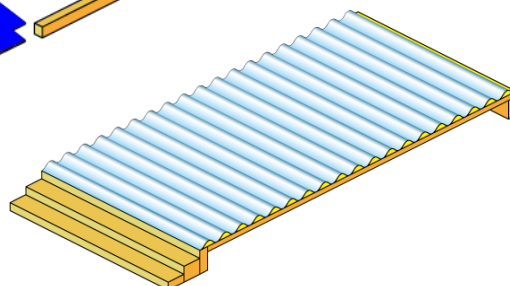
取り外して進みます。パネルは左右の柱のピンにかかっている  
ので、アームなどで手前側に引けば外れます。



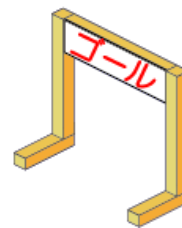
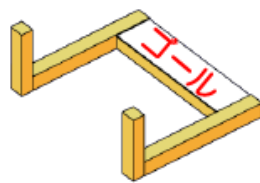
### ステージ5： 波板

高さ 4.6cm の台上のポリカーボネイト波板を  
固定してあります。その上を進んでください。

※落ちたら(機体の一部が床についたら)  
リスタート。



**ゴール:** ゴールのゲートを倒し、音が鳴った時点でゴールと認められます。  
ゴールは手前から柱や上部の板を押せば倒せます。



## 9. 競技ルール

### (1) 記録

次のように順位を決めます。

- ① スタートからゴールまでの経過時間の短いチームが上位となります。
- ② 制限時間(3分以内)にゴールできなかった場合、3分間の走行距離を記録とします。
- ③ 上記①の順位→上記②の順位で総合順位を決めます。

例) Aチーム 2分、Bチーム 1分、Cチーム 3分以上 3m、Dチーム 3分以上 5m の場合  
→ 1位Bチーム、2位Aチーム、3位Dチーム、4位Cチーム

### (2) 競技上の諸注意

- ① 審判の判定には必ず従ってください。また、計測終了時に審判とともに記録(制限時間内にゴールできなかった場合は、スタートから試合時間終了時まで、機体前輪の中心が走行した距離)の確認をしてください。それ以降は記録の訂正はできません。
- ② コンクールに参加できるロボットは1チーム1台です。  
競技場には1チーム2名(ただし、コンクール登録者)まで入れますが、**ロボットの操縦は1名で行います。ただし、交代は可能です。また、修理調整は2名で行えます。**
- ③ 競技中はロボットに触れてはいけません。機体の一部が床についた時や、障害物・転倒等で走行不能となった場合は、**審判の許可を得て、各ステージの最初の位置から再スタートします。**
- ④ ロボットの操縦は隣接コースの妨げにならないように注意してください。主催者の判断により再計測を行う場合があります。
- ⑤ 修理用の工具類は各チームで持参してください。  
「ハンダごて」を使えるコーナーはありません。

### (3) 違反行為

次のような違反行為をしたときは、失格、またはスタートエリアからの再スタートとなりますので注意してください。

- ① 競技コースを故意に破損させたとき。(失格)
- ② 競技者が他コースの操縦者を故意に妨害したとき。(失格)
- ③ 競技中、審判の許可なくロボットに触れてしまったとき。(再スタート)
- ④ リモコンコードを引っばるなどして、ロボットを動かしたと判断されるとき。(再スタート)

#### (4) ロボットの仕様

①ロボットの大きさは最小寸法で

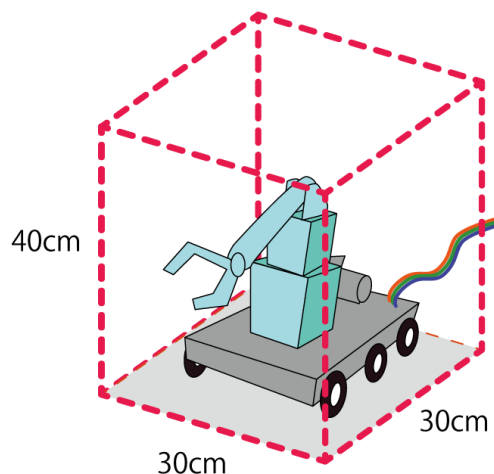
縦・横 30 cm 以内、高さ 40 cm 以内とします。

スタート時は最小寸法状態のロボットをスタートエリアに置き、競技開始後の寸法は無制限とします。

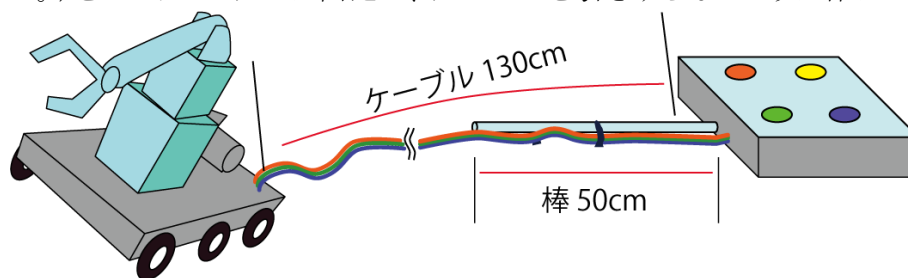
重量制限はありません。

②操縦は有線コントロールで、ロボットとリモコン間の

リモコンコードの長さは 130 cm 程度とします。



③リモコン部には、必ず 50 cm 程度の棒(直径 1 cm 程度で曲がらないもの、材質・形状は問いません。)をコントローラーに固定し、ケーブルを引きずらないように棒にとめてください。



競技中にケーブルでコース上の障害物等を動かさないように注意してください。

④電源は主催者が用意する単 3 アルカリ乾電池 4 本までとします。電池を使う際、電池サイズを変換するアダプタを用いても構いません。

スタート前にバネやゴムにエネルギーを蓄えておいたり、コンデンサなどの回路に充電しておいたりしてはいけません。競技開始後に電池のエネルギーのみを使ってバネやゴムを動かす機構は問題ありません。

⑤ロボットは市販製品を改良したものでも使用可能です。ただし分離型ロボット及びリモコンは認めません。

⑥モーターの数は最大で 7 個までとします。

⑦ロボットは常にコースに触れながら進むものとします。

(ドローンのような飛行型は不可、足で跳ねるのは可)

## 10. 表彰

次に該当するチームに賞状(表彰状)・記念品等を贈呈します。

- |                    |  |
|--------------------|--|
| ①上位入賞              | 優勝・準優勝・第3位のチーム。                                  |
| ②敢闘賞               | ベスト8で、①に該当しないチーム。                                |
| ③特別賞               | 3年連続出場者(個人)                                      |
| ④審査員特別賞<br>(アイデア賞) | ①②に該当しないチームのうち、ロボットの仕組みや工夫などで、他にない優れたものがある等のチーム。 |

## 11. その他

(1) 要項に追加・修正事項等が生じた場合は科学館のホームページにて公表しますので、随時ご確認をお願い致します。ホームページ：<https://t-csm.jp/event/>

(2) 本競技会に先立ちまして、下記の期日に本番と同じコースで行う練習会を予定しています。

練習会における各チームへの時間は、希望調査の上、遠方を優先に割り当てを行います。  
詳しくは、参加申込後にご案内致します。

期日： 10月22日(土) 9:45～12:00, 13:00～16:00 10月23日(日) 9:45～12:00, 13:00～16:00
--

コンクールに関するお問い合わせは、5(3)応募先メールまたはFAXにてお願い致します。